

## Vanvex 190/295

Vanvex frånluftvärmepump är ett komplett aggregat innehållande en 185/290 liters varmvattensbehållare, frånluftsfläkt och el-skåp samt värmspiral som är förbered för tillkoppling av solfångare/centralvärme etc.

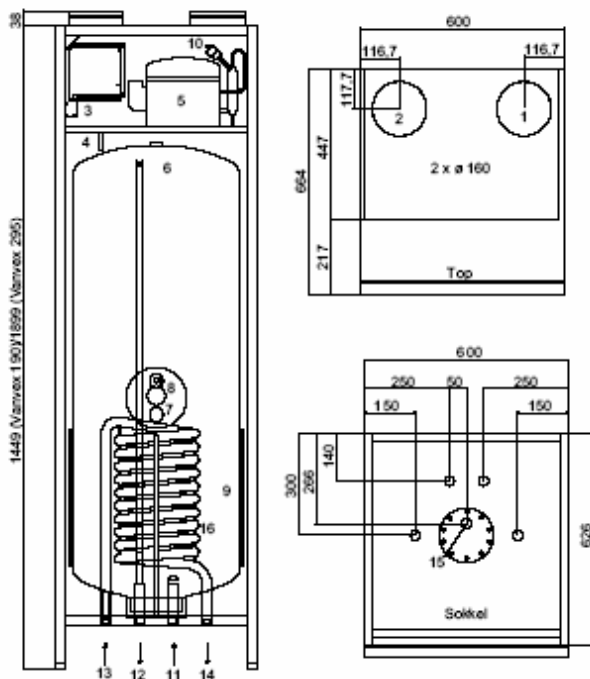
### Användning

Vanvex frånluftvärmepump kan utnyttja både inne- och utelufts energi till uppvärmning av tappvarmvattnet och klarar att täcka en familjs årsbehov av varmvatten.

### Effekt

Värmepumpen kan producera ca 380 l varmvatten per dygn till en temperatur på 55 °C. Kapaciteten är beroende på utetemperatur, kallvattnets temperatur och avtappningstillfällen. Skulle man tömma tanken på varmvatten kan man koppla in en 1 kW el-patron för att hjälpa till med uppvärmningen. När man nått den önskade temperaturen kan man stänga av el-patronen. Energiförbrukningen med Vanvex är normalt ca 30% av uppvärmningskostnaden med el.

### Måttskiss



- |                        |                                     |
|------------------------|-------------------------------------|
| 1: Tillut              | 9: Kondens spiral                   |
| 2: Frånlut             | 10: Högtryckspresstas manuel reset  |
| 3: Elanslutning        | 11: Kallvattenanslutning 3/4"       |
| 4: Kondens avlopp      | 12: Varmvattenanslutning 3/4"       |
| 5: Kompressor          | 13: Anslutning till värmspiral 3/4" |
| 6: 185/290 l behållare | 14: Anslutning till värmspiral 3/4" |
| 7: 3/4" anod           | 15: Varmvattencirkulation 3/4"      |
| 8: 1 kW el-patron      | 16: Värmspiral                      |



### Konstruktion

#### Huvudmått:

(h x l x d) exkl. stös

Vanvex 185: 1449 x 600 x 664 mm

Vanvex 290: 1899 x 600 x 664 mm

#### Skåppbyggnad:

Dubbelkaplad varmgalvaniserad plåt. Isolerad behållare med PU skum. Utvändigt pulverlackad vit

#### Kanalanslutning:

φ 160 mm (nippelmått) med gummiringstättning.

#### Varmvattenbehållare:

Invändigt emaljerad och magnesium anod.

#### Kondensplåt:

Rostfritt stål

#### Kondensavlopp:

φ 15 (invändigt)

#### Vikt utan/med vatten:

Vanvex 185: 195/380 kg

Vanvex 290: 210/500 kg

## Teknisk data

### El-anslutning

1 x 230 V + N +PE + 10 A, 50 Hz

### Fläktar med direktkopplad motor

R2E 190

### Kondensator

2 µF

### Motorer 230 V AC:

#### Normalmotorer

IEC 38

### Isoleringsklass

B

### Täthetsklass

IP44

### Varv/min

2500

### Effekt (max)

58 W

### Strömförbrukning ( max)

0,26 A

### Luftmängd

½ hastighet vid 25 Pa externt tryckfall 135 m<sup>2</sup>/h  
1/1 hastighet vid 100 Pa externt tryckfall 280 m<sup>2</sup>/h

### Kompressor

NE 6187Z

### Upptagen effekt (max) 520 W

Strömförbrukning (max) 3,0 A

### Genomsnittlig effekt 1230 W

Genomsnittlig effektförbrukning 370 W

### Kylmedel

R134 A

### Mängd

1300 gram.

### Elpatron

Effektförbrukning 1,0 kW

Strömförbrukning 4,3 A

### Behållarens innehåll

185/290 l

### Utan kompressor i drift

50 W/ 70 W

### Max arbetstryck

10 Bar

### Värmspiral

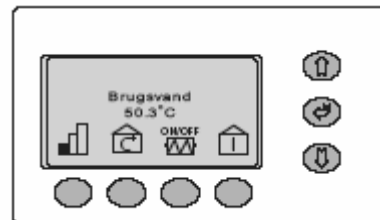
0,8 m<sup>2</sup>

## Ljuddata

Mät punkt	1 m från aggregat		Frånluft	
	halvfart	helfart	halvfart	helfart
63 Hz	44	46	77	86
125 Hz	45	47	79	87
250 Hz	39	43	66	83
500 Hz	37	41	63	76
1000 Hz	29	31	50	67
2000 Hz	26	28	47	64
4000 Hz	21	24	42	59
8000 Hz	-	-	35	41
Genomsnitt	38	42	69	82

## Automatik

Anläggningen levereras med elektronisk styrpanel. Den är som standard monterad på fronten men kan levereras som fjärrpanel.



Tappvarmvattnet kan max ställas på 55 °C.  
Avfrostning av kyl batteri sker automatiskt.

## Tillbehör

### Filtertopp

För att minska nedsmutsningen av kyl batteri och fläkten kan man byta standardtoppen mot en topp med inbyggt filter.

