

## GE 840 VP/VPC

GE 840 VP är ett komplett ventilationsaggregat som innehåller korsvärmväxlare, värmepump för uppvärmning av lufttillförseln, inblåsnings- och utsugningsfläktar, påsfilter EU7 inblåsning, planfilter EU4 utsugning samt komplett automatik, Optima 300 med styrpanel. GE 840 VPC är med extra automatik för kylning.

GE 840 VP/VPC kan levereras med följande tillbehör:

- Vatten- eller el-eftervärmare med 250 mm kanal.
- Avfrostningstermostat
- Friskluft- och utblåsspjäll med motor till 250 mm kanal.
- Elförvärmare.
- Termostat- eller motorventil.

### Användning

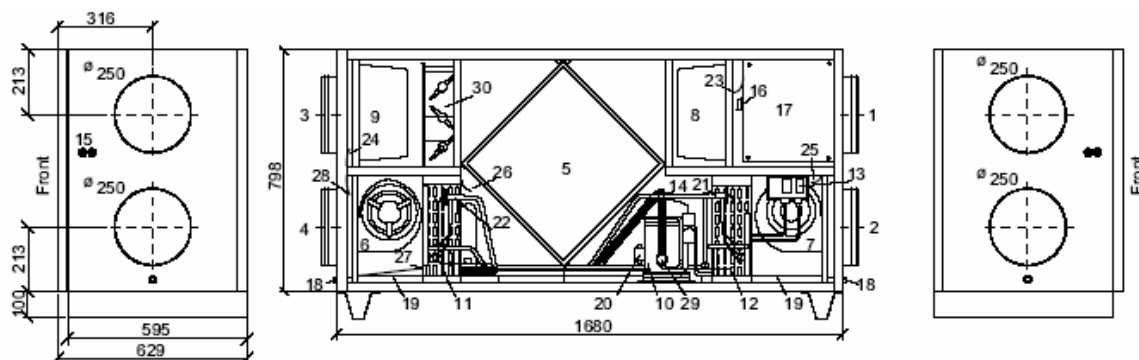
GE 840 VP används till ventilationsanläggningar, att energin i frånluften används till uppvärmning av tilluften. Energin återvinns först genom korsvärmväxlaren och därefter återvinns restenergin av värmepumpen som samtidigt ger ett tillskott till uppvärmningen. GE 840 VPC används när man vill att värmepumpen skall kyla inblåsningluften. GE 840 VP/VPC används normalt i bostäder med en boarea från 300 m<sup>2</sup> till 450 m<sup>2</sup> och minimumluftombyte på 330 m<sup>3</sup>/h.

### Typer

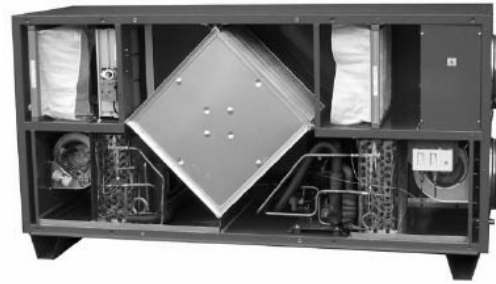
GE 840 VP – H (Högervänd)  
 GE 840 VP – V (Vänstervänd)  
 GE 840 VPC – H (Högervänd -avbildad)  
 GE 840 VPC – V (Vänstervänd)

### Måttskiss

GE 840 VP/VPC  
 Mått i mm

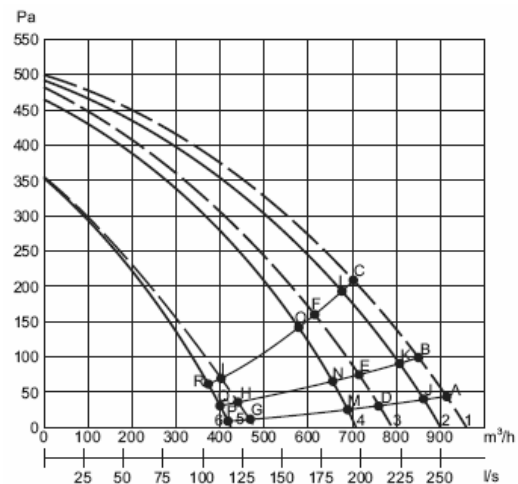


- |                    |                      |                             |                              |                       |
|--------------------|----------------------|-----------------------------|------------------------------|-----------------------|
| 1: Frånluft        | 7: Inblåsningssfläkt | 13: Högtryckspressostat     | 19: Kondensplåt              | 25: Givare inblåsning |
| 2: Inblåsning      | 8: Planfilter utsug  | 14: Påfyllnadsventil        | 20: Magnetventil avfrostning | 26: Givare förkylning |
| 3: Tilluft         | 9: Påsfilter inblås  | 15: Kabelinföring           | 21: Termoventil kondensator  | 27: Givare förkylning |
| 4: Avkast          | 10: Kompressor       | 16: Säkerhetsbrytare        | 22: Termoventil förångare    | 28: Givare avkast     |
| 5: Korsvärmväxlare | 11: Förångare        | 17: El skåp                 | 23: Givare frånluft          | 29: Fyrvägsventil     |
| 6: Frånluftsfäkt   | 12: Kondensator      | 18: Kondensavlopp $\phi$ 15 | 24: Givare tilluft           | 30: Luftspjäll        |



### Effekt

Effektdiagrammet visar det disponibla trycket i kanalsystemet. Tryckförlusten i aggregatet har dragits ifrån.



— Indblåsning med posefilter (2, 4, 6)  
 — Utsugning og indblåsning med planfilter (1, 3, 5)  
 Uptagen effekt till- frånluft med planfilter

	A	B	C	D	E	F	G	H	I
Watt	260	260	230	240	240	220	160	160	160

Uppmått effekt tilluft med påsfilter

	J	K	L	M	N	O	P	Q	R
Watt	270	260	240	250	240	230	160	160	160

## Teknisk data

### El-anlutning

#### Utan el-eftervärmning och el-förvärmning

1 x 230 V + N + PE + 10 A, 50 Hz

#### Med el-eftervärmning och el-förvärmning

Max 1,2 + 1,0 kW

1 x 230 V + N + PE + 16 A, 50 Hz

### Fläktar med direktkopplad motor

D2E 146

### Kondensator

8  $\mu$ F

### Motorer 230 V AC:

#### Normalmotorer

IEC 38

### Isoleringsklass

B

### Tätetsklass

IP44

### Varv/min (2 motorer)

2050

### Effekt (Max per motor)

300 W

### Strömförbrukning (Max per motor)

1,31 A

### Fläktarna kan individuellt ställas på alla tre hastigheterna

### Värmepumpens arbetsområde

-15°C / +35°C

### Kompressor

J9226GK

### Upptagen effekt (max) 1325 W

Strömförbrukning (max) 5,8 A

### Genomsnittlig effekt 3380 W

Genomsnittlig effektförbrukning 995 W

### Kylmedel

R407C

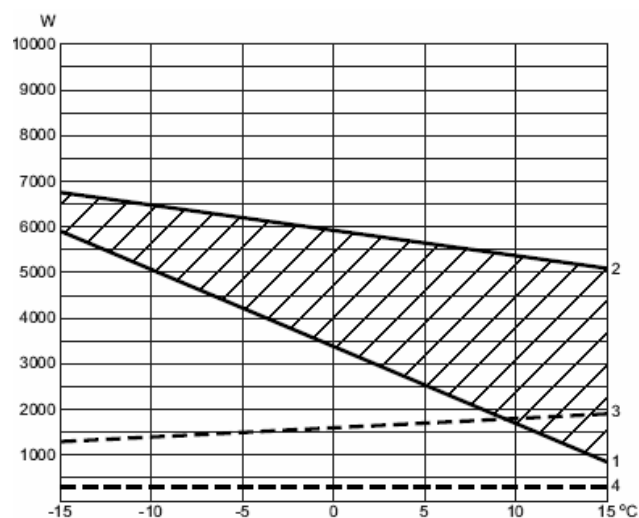
### Mängd GE 840 VP/VPC

2000/2000 gram.

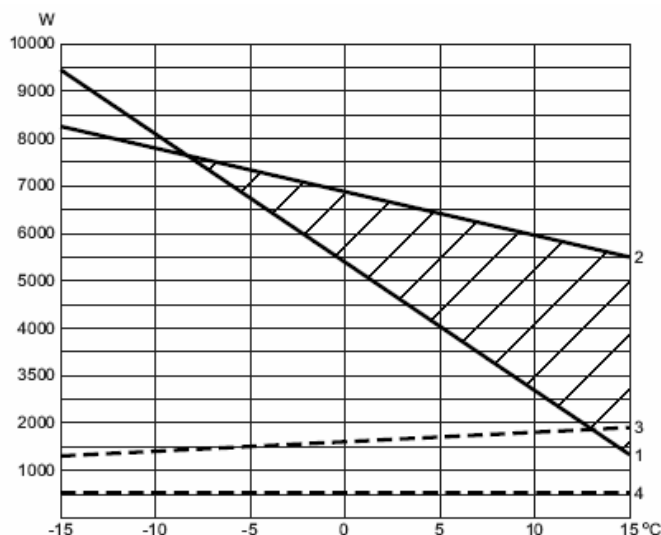
## Kapacitet

GE 840 VP/VPC:s kapacitet varierar med luftmängd och uteluftstemperatur.

Luftmängd 500 m<sup>3</sup>/h



Luftmängd 800 m<sup>3</sup>/h



- 1) Energiförbrukning för uppvärmning av uteluften till en rumstemperatur på 20 °C.
- 2) Aggregatets totala kapacitet
- 3) Uppmätt effekt med kompressor i drift
- 4) Uppmätt effekt utan kompressor i drift.

Det skrafferade området är GE 840 VP/VPC:s bidrag till rumsuppvärmningen.

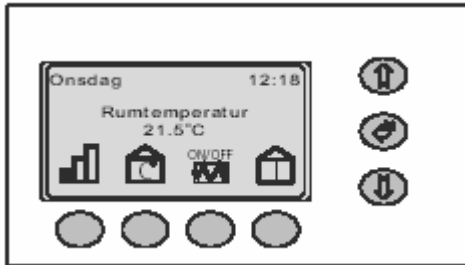
### Kylning:

Vid en ute temperatur på 26 °C och en relativ fuktighet på 45% och 1/1 hastighet är den totala kyleffekten 2780 W.

## Automatik (Optima 300 AC)

GE 840 VP/VPC levereras med komplett automatik – Optima 300 AC samt en styrpanel med display. Den visar anläggningens driftstandard och där kan man ändra driftinställningarna.

### Styrpanel



På denna knapp kan man byta hastigheten låg, mellan eller hög, (steg 1, 2 och 3) samt stoppa anläggningen genom att hålla in knappen 3-4 sekunder så alla steg släcks.



Här kan man ändra till önskad temperatur.



Värmepumpar av typen VP och VPC kan levereras med för- och/eller eftervärme samt extra kylning. På denna knapp kan man ge signal så dessa kopplar in när det finns behov.



Med denna knapp kan man se alla olika temperaturer i anläggningen. Genom att trycka "pil ner" kan man se vilka reläer som är i drift.



Önskar man ändra driftinställningarna skall man trycka "pil upp, pil ner, enter" då kommer man in i driftsmenyn och kan göra ändringarna. Genom att trycka "pil ner" kan man gå emellan menyerna. "Pil upp" gör så att man går tillbaks från en meny till föregående. Vill man bläddra snabbt igenom driftsmenyn använder man "enter" (mittensta knappen) för att byta.



Omställning av klockan till sommartid sker genom att hålla "enter" nertryckt och samtidigt trycka "pil upp" (+1h). Omställning till vintertid sker genom att hålla ner "enter" och "pil ner" (-1h).

### Ljuddata

Mätpunkt	1 m från aggregat			Frånluft			Tilluft		
	1	2	3	1	2	3	1	2	3
Luftmängd									
63 Hz	70	70	68	88	95	96	92	96	96
125 Hz	57	56	56	80	90	92	91	94	96
250 Hz	57	57	55	73	84	86	90	92	92
500 Hz	45	46	43	67	77	80	79	85	86
1000 Hz	32	34	36	57	68	73	71	78	82
2000 Hz	28	32	36	55	61	66	66	75	79
4000 Hz	24	32	37	46	50	58	60	71	75
8000 Hz	26	30	35	43	44	47	52	66	72
Genomsnitt	50	50	49	69	79	82	83	87	88

- 1) mätt vid 40% av max hastigheten med kompressor
- 2) mätt vid 70% av max hastigheten med kompressor
- 3) mätt vid 100% av max hastigheten med kompressor

## Konstruktion

### Huvudmått (h x l x b) exkl. röranslutning och elskåp

798 x 1680 x 629mm

### Chassiuppbyggnad

Dubbelkapslad varmgalvaniserad plåt med 30 mm isolering och pulverlackerad röd.

### Kanalanslutning

250 (nippelmått) med gummiringstättning

### Korsvärmväxlare

Vattenbeständig aluminium

### Kondensvattenbalja

Rostfri stål

### Kondensavlopp

Rostfri stös, diameter 15, utvändig

### Filter:

#### Tilluft

EU7 Påsfilter

#### Frånluft

EU 4 planfilter

### Vikt

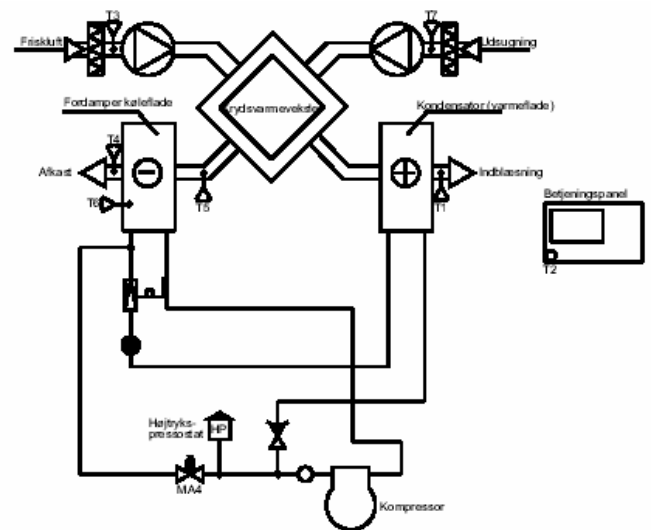
225 kg

## Extra tillbehör

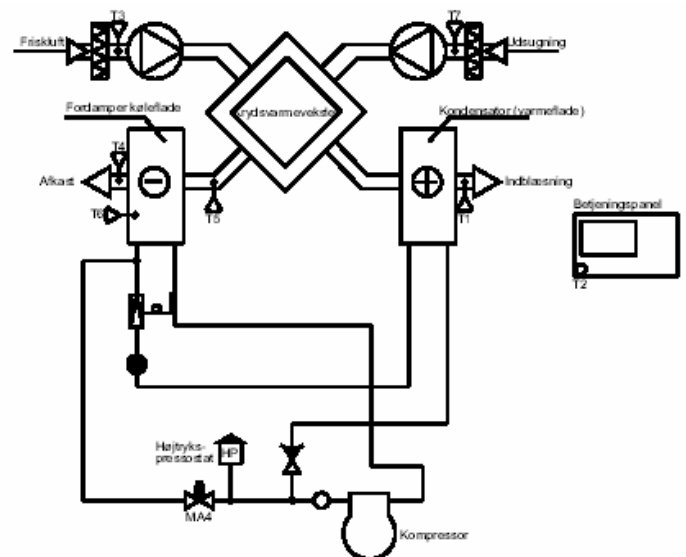
- Flödesvakt
- Värmekabel till kondensvattenavlopp
- Extra rostfri balja under aggregat
- Vatten och el värme batteri samt spjäll

## Flödesdiagram

### VP



### VPC



### Givare:

T1: Inblåsning  
T2: Rum  
T3: Friskluft  
T4: Avkast  
T5: Före kylning  
T6: Kylning  
T7: Utsug  
T8: Kondensvatten

### Magnetventil:

MA4: Avrinning  
MA7: Värmekylning