

## GE 630 VP/VPC

GE 630 VP är ett komplett ventilationsaggregat som innehåller korsvärmväxlare, värmepump för uppvärmning av lufttillförseln, inblåsnings- och utsugningsfläktar, påsfilter EU7 inblåsning, planfilter EU4 utsugning samt komplett automatik, Optima 300 med styrpanel. GE 630VPC är med extra automatik för kylning.

GE 630 VP/VPC kan levereras med följande tillbehör:

- Vatten- eller el-eftervärmare med 200 mm kanal.
- Avfrostningstermostat
- Friskluft- och utblåsspjäll med motor till 200 mm kanal.
- Elförvärme.
- Termostat- eller motorventil.

### Användning

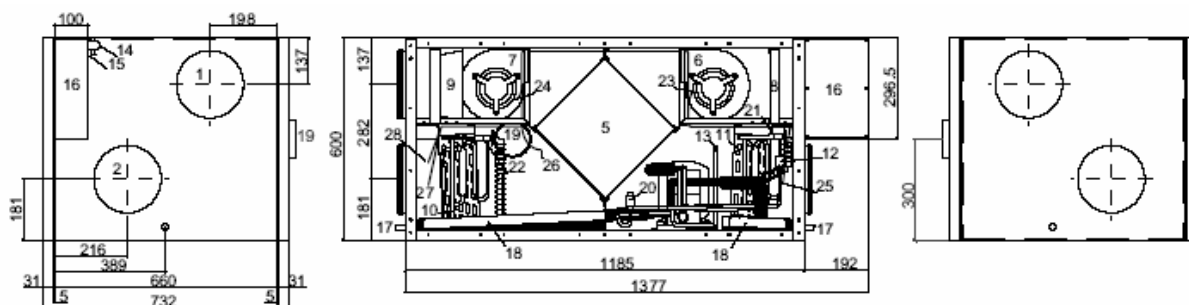
GE 630 VP används till ventilationsanläggningar, att energin i frånluften används till uppvärmning av tilluften. Energin återvinns först genom korsvärmväxlaren och därefter återvinns restenergin av värmepumpen som samtidigt ger ett tillskott till uppvärmningen. GE 630VPC används när man vill att värmepumpen skall kyla inblåsningssluffen. GE 630VP/VPC används normalt i bostäder med en boarea från 250 m<sup>2</sup> till 360 m<sup>2</sup> och minimumluftombyte på 230 m<sup>3</sup>/h.

### Typer

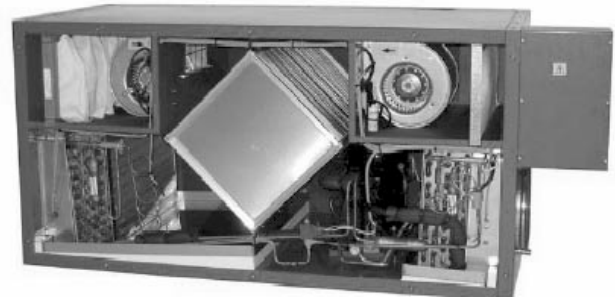
GE 630 VP – H (Högervänd)  
 GE 630VP – V (Vänstervänd)  
 GE 630 VPC – H (Högervänd -avbildad)  
 GE 630 VPC – V (Vänstervänd)

### Måttskiss

GE 630 VP/VPC  
 Mått i mm

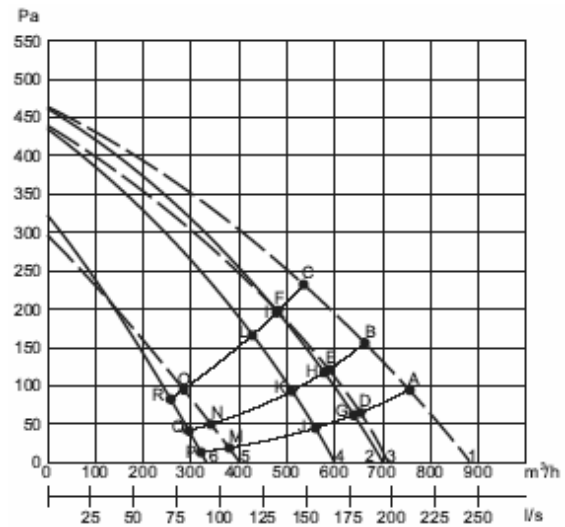


- |                    |                     |                             |                               |                        |
|--------------------|---------------------|-----------------------------|-------------------------------|------------------------|
| 1: Frånluft        | 7: Inblåsningfläkt  | 13: Högtryckspressostat     | 19: Kondensplåt               | 25: Givare tilluft     |
| 2: Inblåsning      | 8: Planfilter utsug | 14: Påfyllnadsventil        | 20: Utlopp från fläkt         | 26: Givare inblåsning  |
| 3: Tilluft         | 9: Påsfilter inblås | 15: Kabelinledning          | 21: Magnetventil avfrostning  | 27: Givare för kylning |
| 4: Avkast          | 10: Kompressor      | 16: Säkerhetsbrytare        | 22: Termostventil kondensator | 28: Givare för kylning |
| 5: Korsvärmväxlare | 11: Förångare       | 17: El skåp                 | 23: Termostventil förångare   | 29: Givare avkast      |
| 6: Frånluftstakt   | 12: Kondensator     | 18: Kondensavlopp $\phi$ 15 | 24: Givare frånluft           | 30: Fyrvägsventil      |



### Effekt

Effektdiagrammet visar det disponibla trycket i kanalsystemet. Tryckförlusten i aggregatet har dragits ifrån.



Upptagen effekt till- frånluft med planfilter

	A	B	C	D	E	F	G	H	I
Watt	177	175	159	149	145	136	89	88	87

Uppmått effekt tilluft med påsfilter

	J	K	L	M	N	O	P	Q	R
Watt	162	149	124	100	96	89	79	78	75

## Teknisk data

### El-anlutning

#### Utan el-eftervärmning och el-förvärmning

1 x 230 V + N + PE + 10 A, 50 Hz

#### Med el-eftervärmning och el-förvärmning

Max 1,2 + 1,0 kW

1 x 230 V + N + PE + 16 A, 50 Hz

### Fläktar med direktkopplad motor

D2E 133 DM52

### Kondensator

4 µF

### Motorer 230 V AC:

#### Normalmotorer

IEC 38

### Isoleringsklass

B

### Täthetsklass

IP44

### Varv/min (2 motorer)

2000

### Effekt (Max per motor)

230 W

### Strömförbrukning (Max per motor)

1,0 A

Fläktarna kan individuellt ställas på alla tre hastigheterna

### Värmepumpens arbetsområde

-15°C / +35°C

### Kompressor

T 6220GK

Upptagen effekt (max) 1104 W

Strömförbrukning (max) 5,1 A

Genomsnittlig effekt 2690 W

Genomsnittlig effektförbrukning 870 W

### Kylmedel

R407C

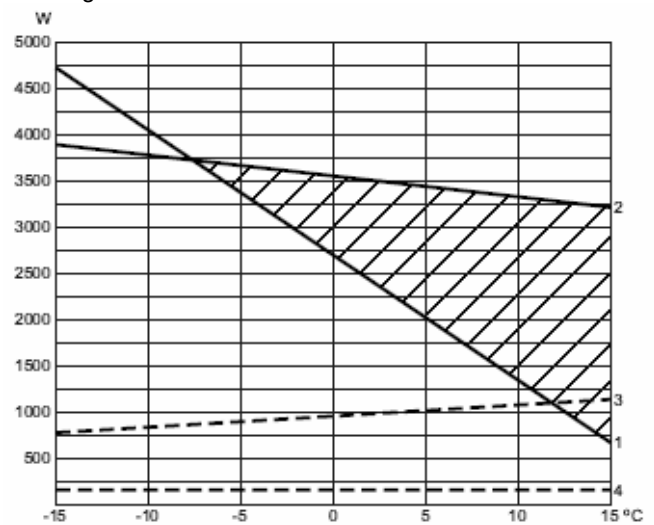
### Mängd GE 630 VP/VPC

1050/1300 gram.

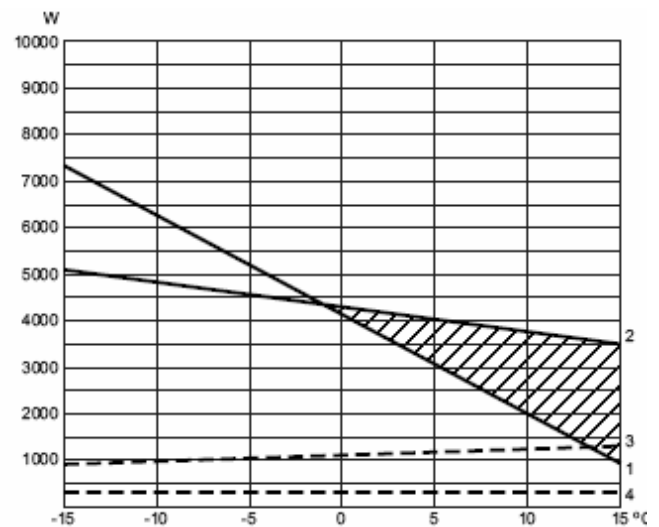
## Kapacitet

GE 630 VP/VPC 's kapacitet varierar med luftmängd och utluftstemperatur.

Luftmängd 400 m<sup>3</sup>/h



Luftmängd 650 m<sup>3</sup>/h



- 1) Energiförbrukning för uppvärmning av uteluften till en rumstemperatur på 20 °C.
- 2) Aggregatets totala kapacitet
- 3) Uppmått effekt med kompressor i drift
- 4) Uppmått effekt utan kompressor i drift.

Det skrafferade området är GE 630 VP/VPC 's bidrag till rumsuppvärmningen.

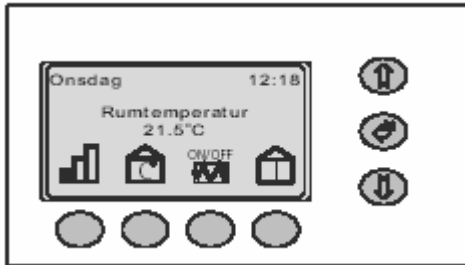
### Kylning:

Vid en ute temperatur på 26 °C och en relativ fuktighet på 45% och 1/1 hastighet är den totala kyleffekten 2385 W.

## Automatik (Optima 300 AC)

GE 630 VP/VPC levereras med komplett automatik – Optima 300 AC samt en styrpanel med display. Den visar anläggningens driftstandard och där kan man ändra driftinställningarna.

## Styrpanel



På denna knapp kan man byta hastigheten låg, mellan eller hög, (steg 1, 2 och 3) samt stoppa anläggningen genom att hålla in knappen 3-4 sekunder så alla steg släcks.



Här kan man ändra till önskad temperatur.



Värmepumpar av typen VP och VPC kan levereras med för- och/eller eftervärme samt extra kylning. På denna knapp kan man ge signal så dessa kopplar in när det finns behov.



Med denna knapp kan man se alla olika temperaturer i anläggningen. Genom att trycka "pil ner" kan man se vilka reläer som är i drift.



Önskar man ändra driftinställningarna skall man trycka "pil upp, pil ner, enter" då kommer man in i driftsmenyn och kan göra ändringarna. Genom att trycka "pil ner" kan man gå emellan menyerna. "Pil upp" gör så att man går tillbaks från en meny till föregående. Vill man bläddra snabbt igenom driftsmenyn använder man "enter" (mittensta knappen) för att byta.



Omställning av klockan till sommartid sker genom att hålla "enter" nertryckt och samtidigt trycka "pil upp" (+1h). Omställning till vintertid sker genom att hålla ner "enter" och "pil ner" (-1h).

## Ljuddata

Mätpunkt	1 m från aggregat			Frånluft			Till luft		
	1	2	3	1	2	3	1	2	3
63 Hz	72	72	72	94	94	95	91	91	92
125 Hz	55	57	59	82	89	89	79	85	88
250 Hz	51	53	53	80	84	82	83	86	82
500 Hz	33	37	45	62	70	73	63	72	75
1000 Hz	27	25	26	56	65	68	53	63	66
2000 Hz	23	21	26	49	60	64	52	58	61
4000 Hz	-	-	-	40	55	60	49	53	55
8000 Hz	-	-	-	32	49	55	44	46	48
Genomsnitt	45	46	46	73	77	77	73	77	77

- 1) mätt vid 40% av max hastigheten med kompressor
- 2) mätt vid 70% av max hastigheten med kompressor
- 3) mätt vid 100% av max hastigheten med kompressor

## Konstruktion

### Huvudmått (h x l x b) exkl. röranslutning och elskåp

600 x 1185 x 732 mm

### Chassiuppbyggnad

Dubbelkapslad varmgalvaniserad plåt med 30 mm isolering och pulverlackerad röd.

### Kanalanslutning

200 (nippelmått) med gummiringstättning

### Korsvärmväxlare

Vattenbeständig aluminium

### Kondensvattenbalja

Rostfri stål

### Kondensavlopp

Rostfri stös, diameter 15, utvändig

### Filter:

#### Tilluft

EU7 Påsfilter

#### Frånluft

EU 4 planfilter

### Vikt

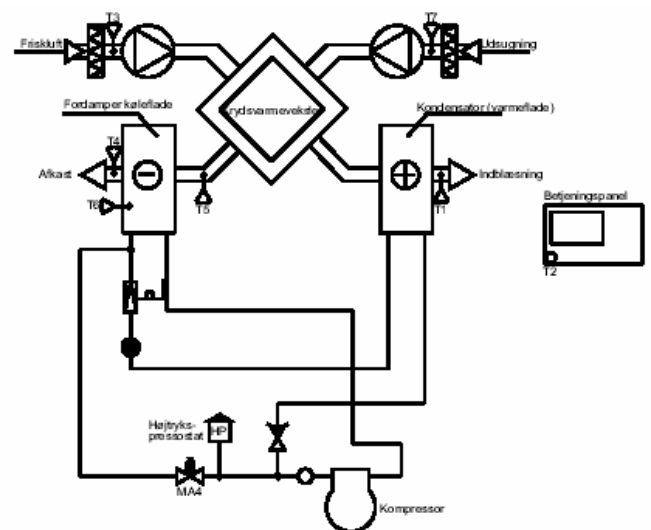
xxx kg

## Extra tillbehör

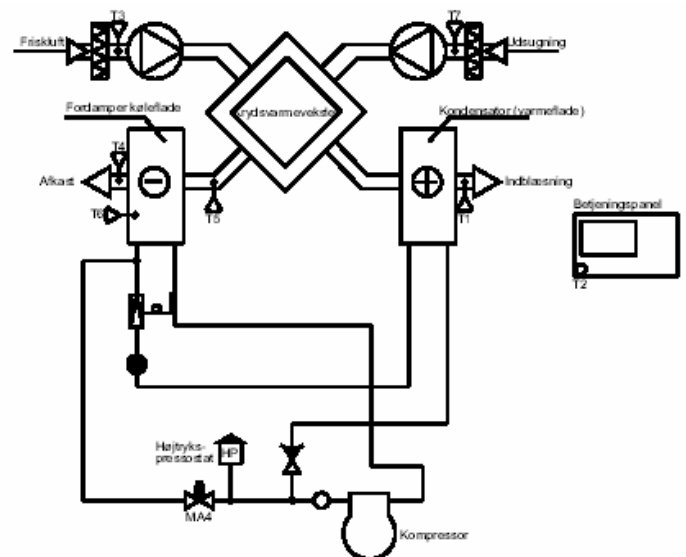
- Flödesvakt
- Värmekabel till kondensvattenavlopp
- Extra rostfri balja under aggregat
- Vatten och el värme batteri samt spjäll

## Flödesdiagram

### VP



### VPC



### Givare:

T1: Inblåsning

T2: Rum

T3: Friskluft

T4: Avkast

T5: Före kylning

T6: Kylning

T7: Utsug

T8: Kondensvatten

### Magnetventil:

MA4: Avrinning

MA7: Värmekylning