

GE 525 VP/VPC

GE 525 VP är ett komplett ventilationsaggregat som innehåller korsvärmväxlare, värmepump för uppvärmning av lufttillförseln, inblåsnings- och utsugningsfläktar, påsfilter EU7 inblåsning, planfilter EU4 utsugning samt komplett automatik, Optima 300 med styrpanel.

GE 525 VPC är med extra automatik för kylning.

GE 525 VP/VPC kan levereras med följande tillbehör:

- Vatten- eller el-eftervärmare med 200 mm kanal.
- Avfrostningstermostat
- Friskluft- och utblåspjäll med motor till 200 mm kanal.
- Elförvärme.
- Termostat- eller motorventil.

Användning

GE 525 VP används till ventilationsanläggningar, att energin i frånluften används till uppvärmning av tilluften. Energin återvinns först genom korsvärmväxlaren och därefter återvinns restenergin av värmepumpen som samtidigt ger ett tillskott till uppvärmningen.

GE 525VPC används när man vill att värmepumpen skall kyla inblåsningssluffen.

GE 525VP/VPC används normalt i bostäder med en boarea från 230 m² till 300 m² och minimumluftombyte på 230 m³/h.

Typer

GE 525 VP – H (Högervänd)

GE 525VP – V (Vänstervänd)

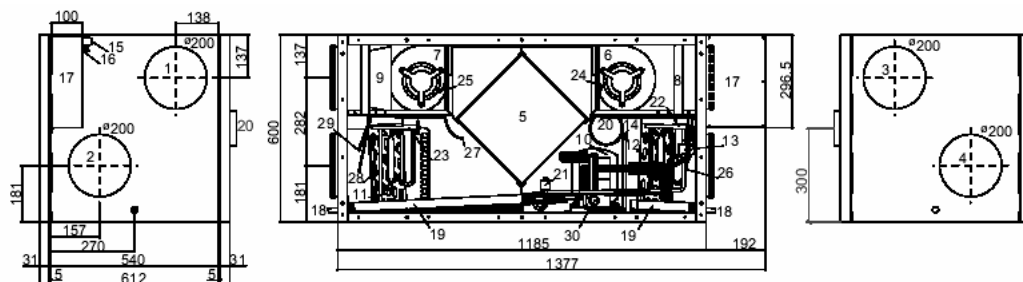
GE 525 VPC – H (Högervänd -avbildad)

GE 525 VPC – V (Vänstervänd)

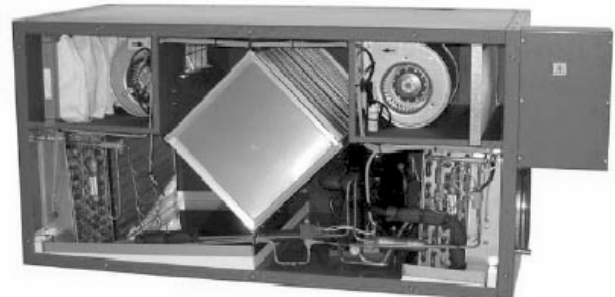
Måttskiss

GE 525 VP/VPC

Mått i mm

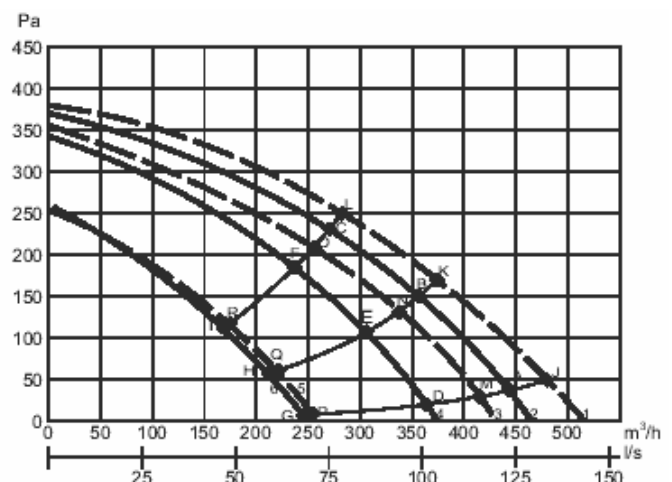


- | | | | | |
|--------------------|---------------------|-------------------------|------------------------------|------------------------|
| 1: Frånluft | 7: Inblåsningssläkt | 13: Högtryckspressostat | 19: Kondensplåt | 25: Givare tilluft |
| 2: Inblåsning | 8: Planfilter utsug | 14: Påfyllnadsventil | 20: Utlopp från fläkt | 26: Givare inblåsning |
| 3: Tilluft | 9: Påsfilter inblås | 15: Kabelinföring | 21: Magnetventil avfrostning | 27: Givare för kylning |
| 4: Avkast | 10: Kompressor | 16: Säkerhetsbrytare | 22: Termoventil kondensator | 28: Givare för kylning |
| 5: Korsvärmväxlare | 11: Förångare | 17: El skåp | 23: Termoventil förångare | 29: Givare avkast |
| 6: Frånluftsläkt | 12: Kondensator | 18: Kondensavlopp φ 15 | 24: Givare frånluft | 30: Fyrvägsventil |



Effekt

Effektdiagrammet visar det disponibla trycket i kanalsystemet. Tryckförlusten i aggregatet har dragits ifrån.



Uptagen effekt till- frånluft med planfilter

	A	B	C	D	E	F	G	H	I
Watt	134	122	114	121	113	110	86	80	76

Uppmått effekt tilluft med påsfilter

	J	K	L	M	N	O	P	Q	R
Watt	143	133	125	127	122	119	87	85	84

Teknisk data

El-anlutning

Utan el-eftervärmning och el-förvärmning

1 x 230 V + N + PE + 10 A, 50 Hz

Med el-eftervärmning och el-förvärmning

Max 1,2 + 1,0 kW

1 x 230 V + N + PE + 16 A, 50 Hz

Fläktar med direktkopplad motor

D2E 133

Kondensator

4 µF

Motorer 230 V AC:

Normalmotorer

IEC 38

Isoleringsklass

B

Tätetsklass

IP44

Varv/min (2 motorer)

1700

Effekt (Max per motor)

175 W

Strömförbrukning (Max per motor)

0,77 A

Fläktarna kan individuellt ställas på alla tre hastigheterna

Värmepumpens arbetsområde

-15°C / +35°C

Kompressor

T 6220GK

Upptagen effekt (max) 1104 W

Strömförbrukning (max) 5,1 A

Genomsnittlig effekt 2690 W

Genomsnittlig effektförbrukning 870 W

Kylmedel

R407C

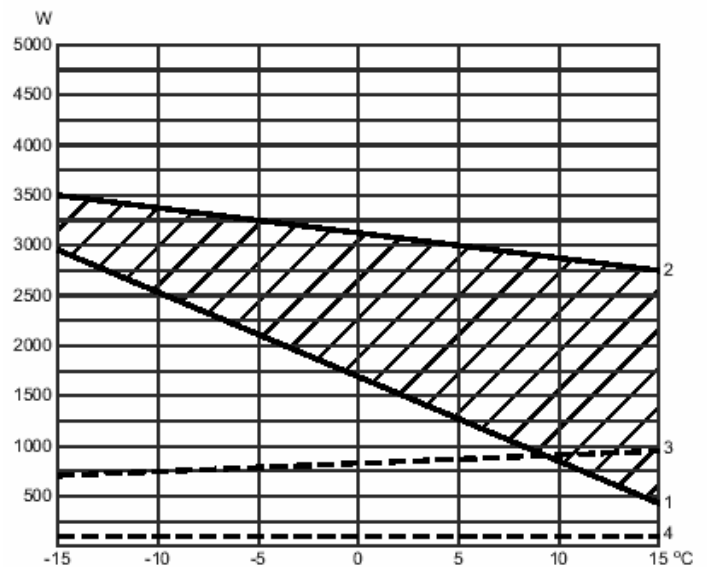
Mängd GE 525 VP/VPC

950/1200 gram.

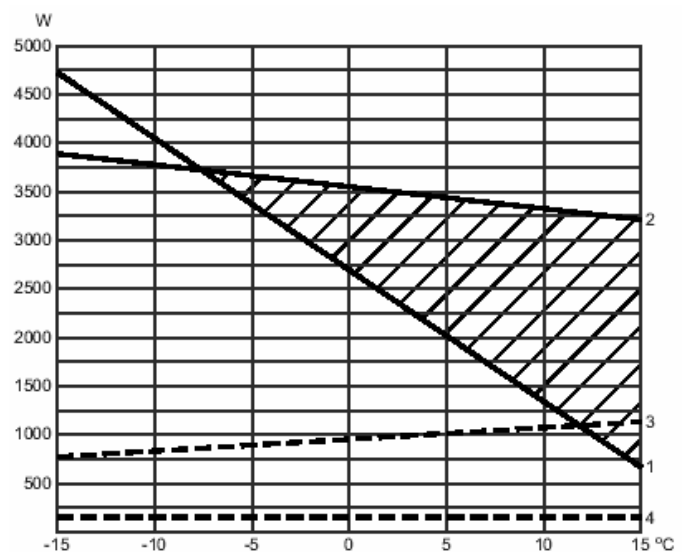
Kapacitet

GE 525 VP/VPC 's kapacitet varierar med luftmängd och uteluftstemperatur.

Luftmängd 250 m³/h



Luftmängd 320 m³/h



- 1) Energiförbrukning för uppvärmning av uteluften till en rumstemperatur på 20 °C.
- 2) Aggregatets totala kapacitet
- 3) Uppmått effekt med kompressor i drift
- 4) Uppmått effekt utan kompressor i drift.

Det skrafferade området är GE 525 VP/VPC 's bidrag till rumsuppvärmningen.

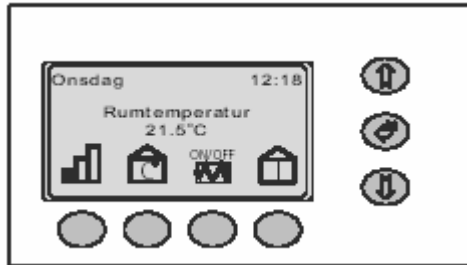
Kylning:

Vid en ute temperatur på 26 °C och en relativ fuktighet på 45% och 1/1 hastighet är den totala kyleffekten 2160 W.

Automatik (Optima 300 AC)

GE 525 VP/VPC levereras med komplett automatik – Optima 300 AC samt en styrpanel med display. Den visar anläggningens driftstandard och där kan man ändra driftinställningarna.

Styrpanel



På denna knapp kan man byta hastigheten låg, mellan eller hög, (steg 1, 2 och 3) samt stoppa anläggningen genom att hålla in knappen 3-4 sekunder så alla steg släcks.



Här kan man ändra till önskad temperatur.



Värmepumpar av typen VP och VPC kan levereras med för- och/eller eftervärme samt extra kylning. På denna knapp kan man ge signal så dessa kopplar in när det finns behov.



Med denna knapp kan man se alla olika temperaturer i anläggningen. Genom att trycka "pil ner" kan man se vilka reläer som är i drift.



Önskar man ändra driftinställningarna skall man trycka "pil upp, pil ner, enter" då kommer man in i driftsmenyn och kan göra ändringarna. Genom att trycka "pil ner" kan man gå emellan menyerna. "Pil upp" gör så att man går tillbaks från en meny till föregående. Vill man bläddra snabbt igenom driftsmenyn använder man "enter" (mittensta knappen) för att byta.



Omställning av klockan till sommartid sker genom att hålla "enter" nertryckt och samtidigt trycka "pil upp" (+1h). Omställning till vintertid sker genom att hålla ner "enter" och "pil ner" (-1h).

Ljuddata

Mätpunkt	1 m från aggregat			Frånluft			Till luft		
	1	2	3	1	2	3	1	2	3
Luftmängd									
63 Hz	64	65	65	80	92	92	89	90	92
125 Hz	52	52	51	79	84	85	75	82	84
250 Hz	51	50	49	67	73	75	70	75	78
500 Hz	39	28	41	63	69	72	66	68	69
1000 Hz	26	27	27	54	62	65	58	60	62
2000 Hz	24	25	25	49	60	64	55	56	58
4000 Hz	-	18	18	42	55	60	48	51	53
8000 Hz	-	-	-	29	46	53	42	45	46
Genomsnitt	42	42	44	67	72	74	67	71	73

- 1) mätt vid 40% av max hastigheten med kompressor
- 2) mätt vid 70% av max hastigheten med kompressor
- 3) mätt vid 100% av max hastigheten med kompressor

Konstruktion

Huvudmått (h x l x b) exkl. röranslutning och elskåp

600 x 1185 x 612 mm

Chassiuppbyggnad

Dubbelkapslad varmgalvaniserad plåt med 30 mm isolering och pulverlackerad röd.

Kanalanslutning

200 (nippelmått) med gummiringstättning

Korsvärmväxlare

Vattenbeständig aluminium

Kondensvattenbalja

Rostfri stål

Kondensavlopp

Rostfri stös, diameter 15, utvändig

Filter:

Tilluft

EU7 Påsfilter

Frånluft

EU 4 planfilter

Vikt

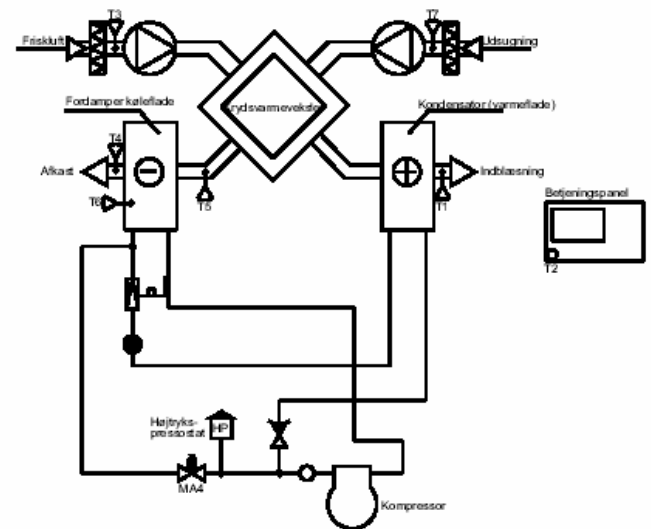
128 kg

Extra tillbehör

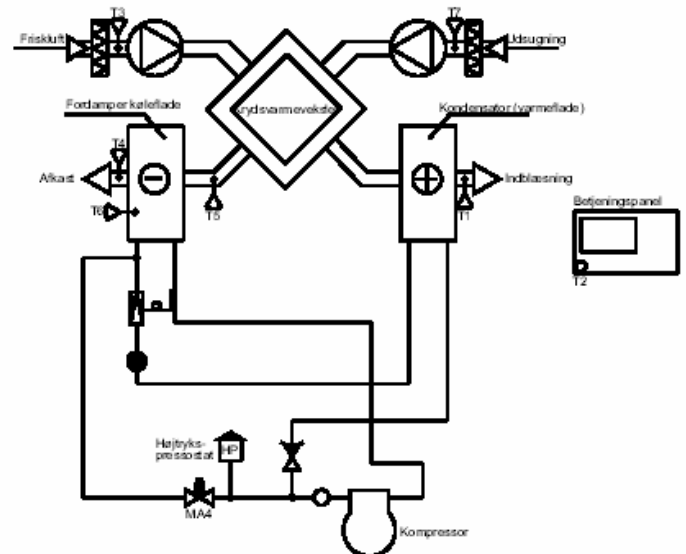
- Flödesvakt
- Värmekabel till kondensvattenavlopp
- Extra rostfri balja under aggregat
- Vatten och el värme batteri samt spjäll

Flödesdiagram

VP



VPC



Givare:

T1: Inblåsning

T2: Rum

T3: Friskluft

T4: Avkast

T5: Före kylning

T6: Kylning

T7: Utsug

T8: Kondensvatten

Magnetventil:

MA4: Avrinning

MA7: Värmekylning