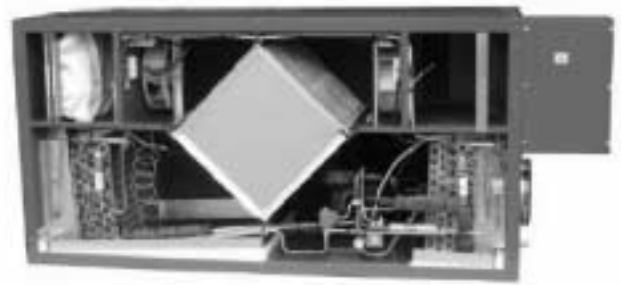


GE 315 VP/VPC

GE 315 VP är ett komplett ventilationsaggregat som innehåller korsvärmväxlare, värmepump för uppvärmning av lufttillförseln, inblåsnings- och utsugningsfläktar, påsfilter EU7 inblåsning, planfilter EU4 utsugning samt komplett automatik, Optima 300 med styrpanel. GE 315 VPC är med extra automatik för kylning.



GE 315 VP/VPC kan levereras med följande tillbehör:

- Vatten- eller el eftervärmare med ϕ 160 mm kanal.
- Avfrostningstermostat
- Friskluft- och utblåsspjäll med motor till ϕ 160 mm kanal.
- El förvärmare ϕ 160 mm kanal.
- Termostat- eller motorventil.

Användning

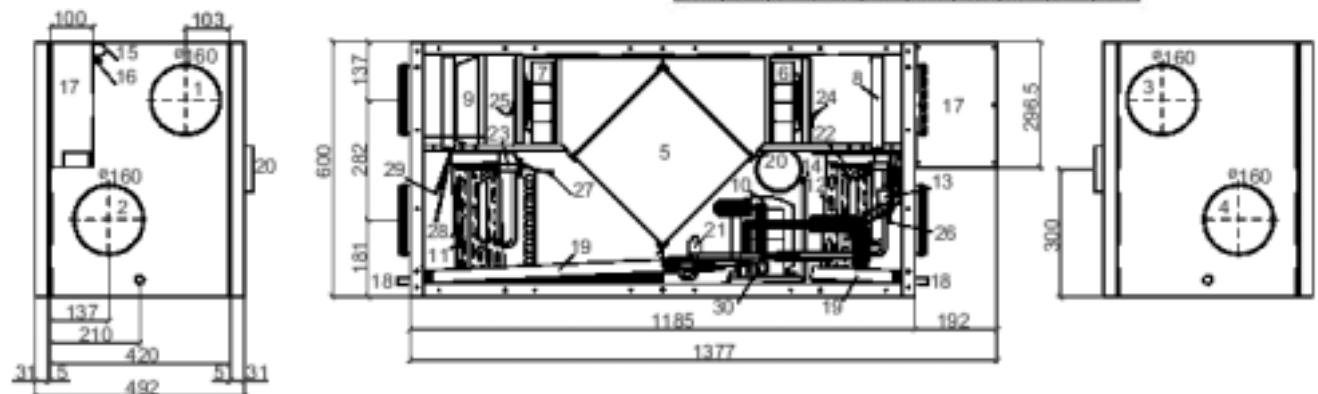
GE 315 VP används till ventilationsanläggningar, att energin i frånluften används till uppvärmning av till luften. Energin återvinns först genom korsvärmväxlaren och därefter återvinns restenergin av värmepumpen som samtidigt ger ett tillskott till uppvärmningen. GE 315 VPC används när man vill att värmepumpen skall kyla inblåsningsslutten. GE 315 VP/VPC används normalt i bostäder med en boarea från 100 m² till 160 m² och minimumluftombyte på 145 m³/h.

Typer

GE 315 VP – H (Högervänd)
 GE 315 VP – V (Vänstervänd)
 GE 315 VPC – H (Högervänd -avbildad)
 GE 315 VPC – V (Vänstervänd)

Måttskiss (mm)

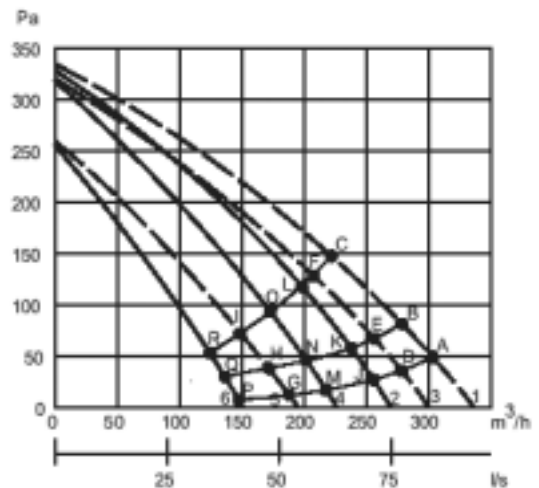
Mått i mm



- | | | | | |
|--------------------|---------------------|-----------------------------|------------------------------|------------------------|
| 1: Frånluft | 7: Inblåsningfläkt | 13: Högtryckspressostat | 19: Kondensplåt | 25: Givare tilluft |
| 2: Inblåsning | 8: Planfilter utsug | 14: Påfyllnadsventil | 20: Utlopp från fläkt | 26: Givare inblåsning |
| 3: Tilluft | 9: Påsfilter inblås | 15: Kabelinföring | 21: Magnetventil avfrostning | 27: Givare för kylning |
| 4: Avkast | 10: Kompressor | 16: Säkerhetsbrytare | 22: Termoventil kondensator | 28: Givare för kylning |
| 5: Korsvärmväxlare | 11: Förångare | 17: El skåp | 23: Termoventil förångare | 29: Givare avkast |
| 6: Frånluftsfäkt | 12: Kondensator | 18: Kondensavlopp ϕ 15 | 24: Givare frånluft | 30: Fyrvägsventil |

Effekt

Effektdiagrammet visar det disponibla trycket i kanalsystemet. Tryckförlusten i aggregatet har dragits ifrån.



— Inblåsning med påsfilter: 2 = 100%, 4 = 70%, 6 = 40%

- - - Utsugning og inblåsning med planfilter: 1 = 100%, 3 = 70%, 5 = 40%

Upptagen effekt till- frånluft med planfilter

	A	B	C	D	E	F	G	H	I
Watt	57	56	55	54	53	53	41	40	40

Uppmätt effekt tilluft med påsfilter

	J	K	L	M	N	O	P	Q	R
Watt	55	54	53	52	51	50	39	38	37

Teknisk data

El-anlutning

Utan el-eftervärmning och el-förvärmning

1 x 230 V + N + PE + 10 A, 50 Hz

Med el-eftervärmning och el-förvärmning

Max 1,2 + 1,0 kW

1 x 230 V + N + PE + 16 A, 50 Hz

Fläktar med direktkopplad motor

R2E 190

Kondensator

2 µF

Motorer 230 V AC:

Normalmotorer

IEC 38

Isoleringsklass

B

Tätetsklass

IP44

Varv/min (2 motorer)

2500

Effekt (Max per motor)

58 W

Strömförbrukning (Max per motor)

0,26 A

Fläktarna kan individuellt ställas på alla tre hastigheterna

Värmepumpens arbetsområde

-15°C / +35°C

Kompressor

NE 6210GK

Upptagen effekt (max) 590 W

Strömförbrukning (max) 3,3 A

Genomsnittlig effekt 1365 W

Genomsnittlig effektförbrukning 425 W

Kylmedel

R407C

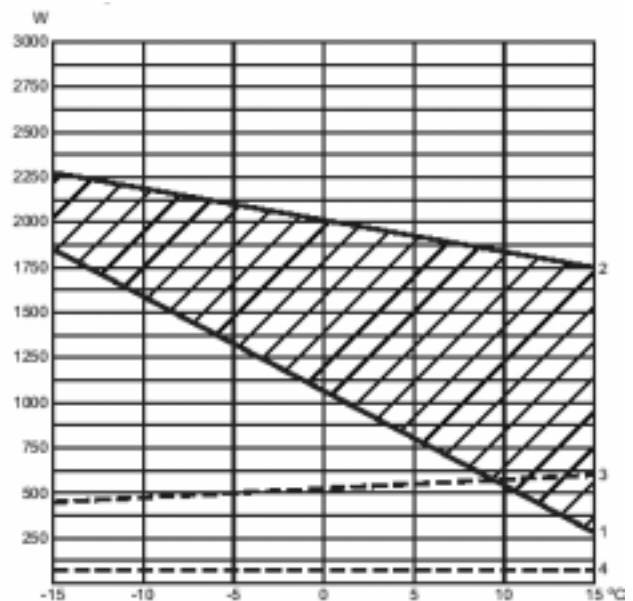
Mängd GE 315 VP/VPC

820/1000 gram.

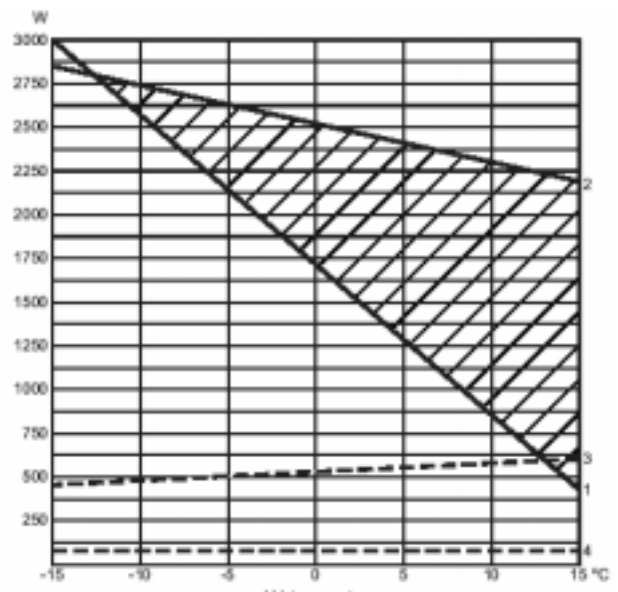
Kapacitet

GE 315 VP/VPC 's kapacitet varierar med luftmängd och uteluftstemperatur.

Luftmängd 150 m³/h



Luftmängd 250 m³/h



- 1) Energiförbrukning för uppvärmning av uteluften till en rumstemperatur på 20 °C.
- 2) Aggregatets totala kapacitet
- 3) Uppmätt effekt med kompressor i drift
- 4) Uppmätt effekt utan kompressor i drift.

Det skrafferade området är GE 315 VP/VPC 's bidrag till rumsuppvärmningen.

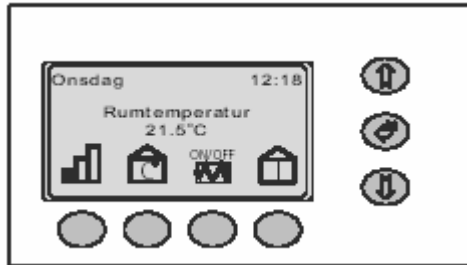
Kylning:

Vid en ute temperatur på 26 °C och en relativ fuktighet på 45% och 1/1 hastighet är den totala kyleffekten 1040W.

Automatik (Optima 300 AC)

GE 315 VP/VPC levereras med komplett automatik – Optima 300 AC samt en styrpanel med display. Den visar anläggningens driftstandard och där kan man ändra driftinställningarna.

Styrpanel



På denna knapp kan man byta hastigheten låg, mellan eller hög, (steg 1, 2 och 3) samt stoppa anläggningen genom att hålla in knappen 3-4 sekunder så alla steg släcks.



Här kan man ändra till önskad temperatur.



Värmepumpar av typen VP och VPC kan levereras med för- och/eller eftervärme samt extra kylning. På denna knapp kan man ge signal så dessa kopplar in när det finns behov.



Med denna knapp kan man se alla olika temperaturer i anläggningen. Genom att trycka "pil ner" kan man se vilka reläer som är i drift.



Önskar man ändra driftinställningarna skall man trycka "pil upp, pil ner, enter" då kommer man in i driftsmenyn och kan göra ändringarna. Genom att trycka "pil ner" kan man gå emellan menyerna. "Pil upp" gör så att man går tillbaks från en meny till föregående. Vill man bläddra snabbt igenom driftsmenyn använder man "enter" (mittersta knappen) för att byta.



Omställning av klockan till sommartid sker genom att hålla "enter" nertryckt och samtidigt trycka "pil upp" (+1h). Omställning till vintertid sker genom att hålla ner "enter" och "pil ner" (-1h).

Ljuddata

Mätpunkt	1 m från aggregat			Frånluft			Till luft		
	1	2	3	1	2	3	1	2	3
Luftmängd									
63 Hz	51	51	51	84	91	92	76	81	82
125 Hz	52	53	54	84	88	89	78	82	82
250 Hz	46	46	46	75	85	85	69	77	79
500 Hz	35	35	36	63	76	76	65	69	69
1000 Hz	26	27	28	58	66	68	54	58	60
2000 Hz	23	24	26	55	64	65	46	54	56
4000 Hz	-	-	-	43	57	59	46	47	49
8000 Hz	-	-	-	32	47	49	44	45	45
Genomsnitt	39	40	40	70	78	80	66	71	73

- 1) mätt vid 40% av max hastigheten med kompressor
- 2) mätt vid 70% av max hastigheten med kompressor
- 3) mätt vid 100% av max hastigheten med kompressor

Konstruktion

Huvudmått (h x l x b) exkl. röranslutning och elskåp

600 x 1185 x 492 mm

Chassiuppbyggnad

Dubbelkapslad varmgalvaniserad plåt med 30 mm isolering och pulverlackerad röd.

Kanalanslutning

φ 160 (nippelmått) med gummiringstättning

Korsvärmväxlare

Vattenbeständig aluminium

Kondensvattenbalja

Rostfri stål

Kondensavlopp

Rostfri stös, diameter 15, utvändig

Filter:

Tilluft

EU7 Påsfilter

Frånluft

EU 4 planfilter

Vikt

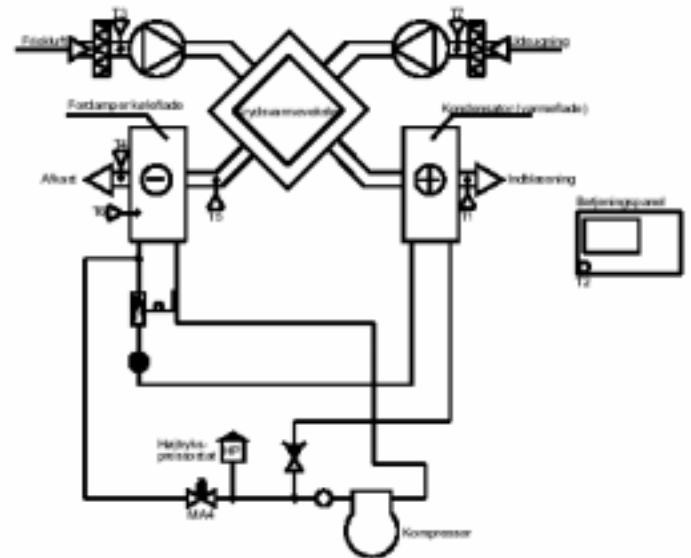
105 kg

Extra tillbehör

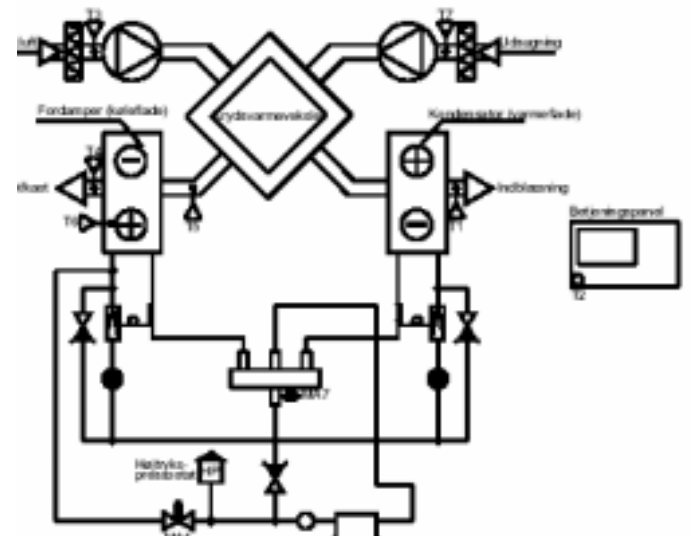
- Flödesvakt
- Värmekabel till kondensvattenavlopp
- Extra rostfri balja under aggregat
- Vatten och el värme batteri samt spjäll

Flödesdiagram

VP



VPC



Givare:

T1: Inblåsning

T2: Rum

T3: Friskluft

T4: Avkast

T5: Före kylning

T6: Kylning

T7: Utsug

T8: Kondensvatten

Magnetventil:

MA4: Avinning

MA7: Värme/kylning